

Ne pas placer de robinet thermostatique sur le(s) radiateur(s) placé(s) dans la pièce où se trouve la sonde d'ambiance

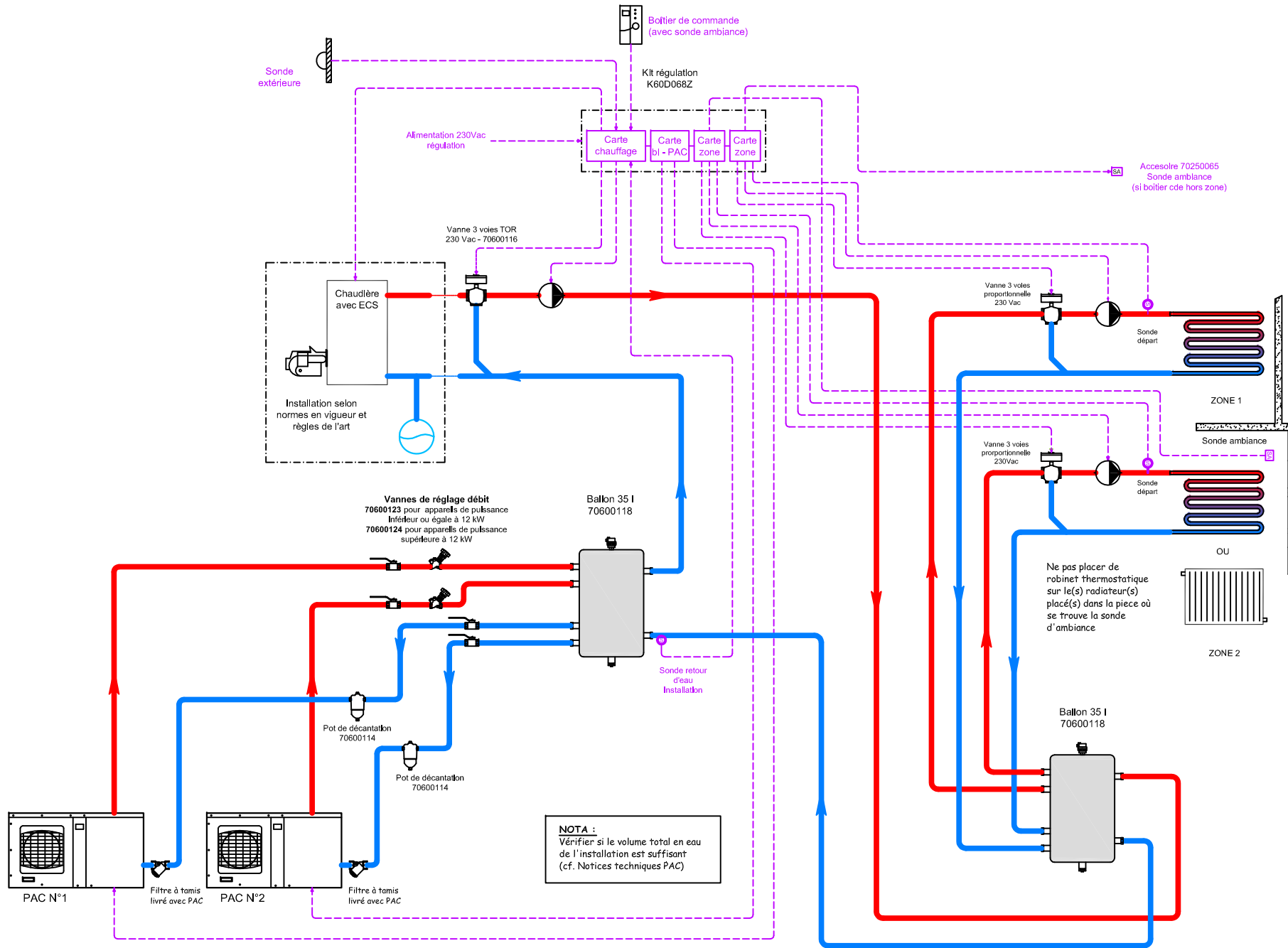
Note : Monter filtre à tamis livré avec PAC sur l'entrée d'eau



IND	DATE	MODIFICATION	PAR	SCHEMA	NOMBRE TOTAL DE SCHEMA
A	12/09/2006	Création			
B	4/12/06	Ajouté ref kit	EM		
C	16/03/07	Mis à jour	EM		
D	28/03/07	Mis à jour	EM		

APPLICATION type "C"
2 Zones Plancher ou
2 Zones mixte (plancher + radiateurs)

DESSINE PAR	DATE
EM	12/09/2006
VERIFIE PAR	DATE
PB	



IND	DATE	MODIFICATION	PAR	1097014	
A	17/12/07	Création	EM		
				SCHEMA	NOMBRE TOTAL DE SO-EMA

DESSINE PAR	DATE
EM	17/12/2007
VERIFIE PAR	DATE
PB	